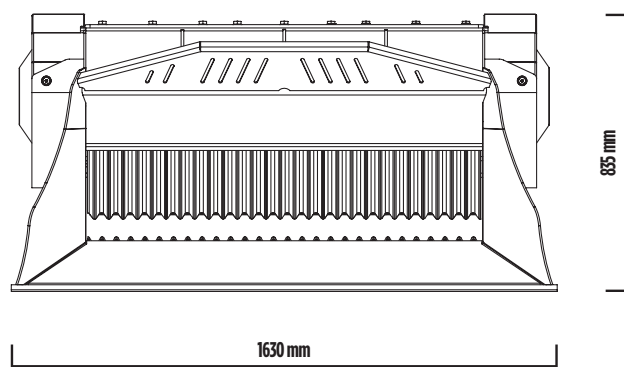
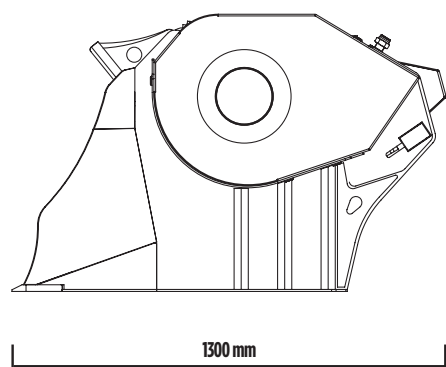
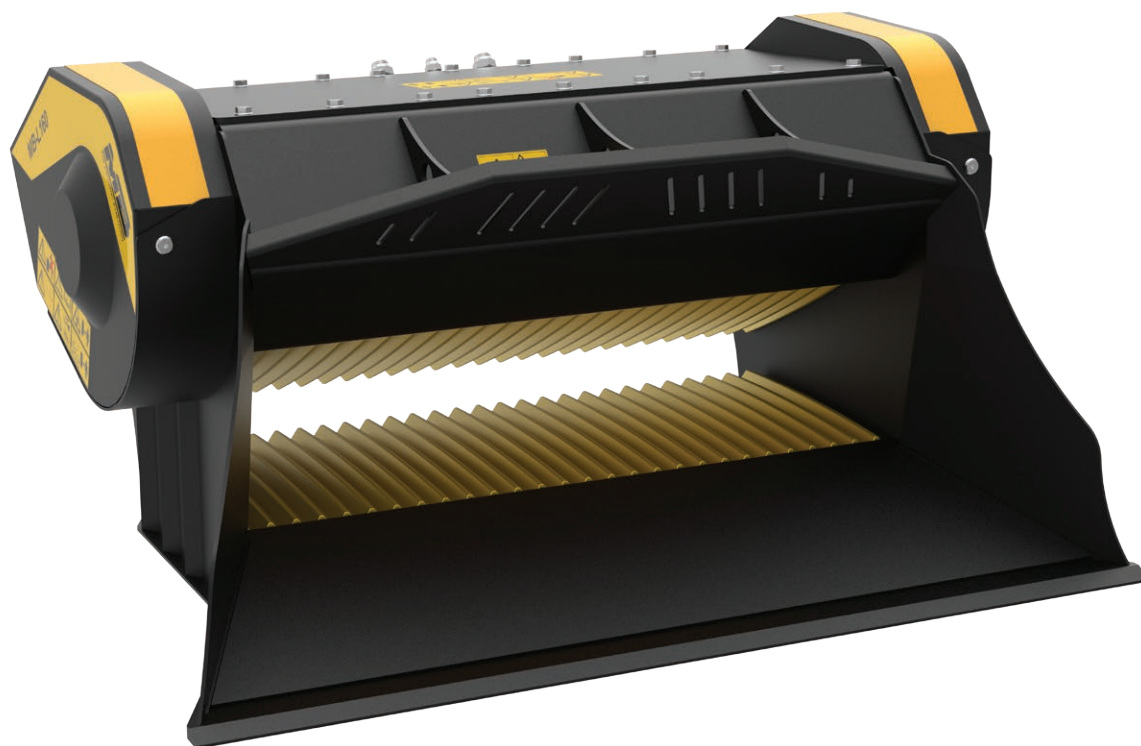
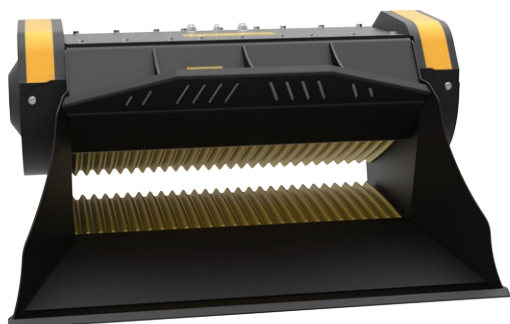


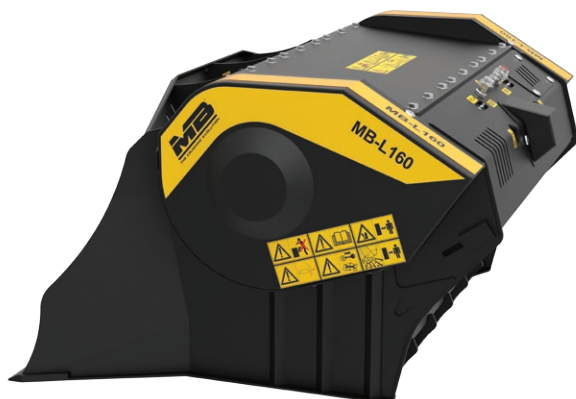
# MB-L160 S2





## MB-L160 S2

"Жемчужина" в линейке оборудования MB, высокоэффективный и необычайно практичный дробильный ковш MB-L160 предназначен для дробления на погрузчиках, мини-погрузчиках и экскаваторах-погрузчиках, обладает выдающимися рабочими характеристиками и высокой производительностью, свойственными всей гамме изделий MB.





## КОМПЛЕКТУЮЩИЕ

РЕКОМЕНДУЕМЫЙ НАБОР ЗАПЧАСТЕЙ  
СЧЁТЧИК МОТОЧАСОВ  
НАБОР - РАСПЫЛИТЕЛЬ  
ГАРАНТИЯ 24 МЕСЯЦА

## ОБЛАСТИ ПРИМЕНЕНИЯ

ПОВТОРНАЯ УТИЛИЗАЦИЯ  
МАСШТАБНЫЕ СТРОИТЕЛЬНЫЕ ПЛОЩАДКИ ДЛЯ ВОЗВЕДЕНИЯ ЖИЛЫХ ЗДАНИЙ  
НЕБОЛЬШИЕ И СРЕДНИЕ СТРОИТЕЛЬНЫЕ ПЛОЩАДКИ ДЛЯ ВОЗВЕДЕНИЯ ЗДАНИЙ КОММЕРЧЕСКОГО НАЗНАЧЕНИЯ  
СНОС

## ТЕХНИЧЕСКИЕ ХАРАКТЕРИСТИКИ

РЕКОМЕНДУЕМЫЙ ЭКСКАВАТОР	ОБЪЕМ	РАЗМЕРЫ ЗАГРУЗОЧНОГО ОКНА	РЕГУЛИРОВКА ФРАКЦИИ НА ВЫХОДЕ	РАЗМЕРЫ
 $\geq 4,50$ Ton	0,35 m <sup>3</sup>	L 1100 H 240 mm	$\geq 15 \leq 60$ mm	1300 x 1630 H 835 mm
 $\geq 7 \leq 10$ Ton				
ПОТОК МАСЛА	ДАВЛЕНИЕ	ОБРАТНОЕ ДАВЛЕНИЕ	ВЕС	МАКСИМАЛЬНАЯ ПРОИЗВОДИТЕЛЬНОСТЬ
110 l/min.	200 bar	20 bar	1,45 Ton	20 m <sup>3</sup> /h