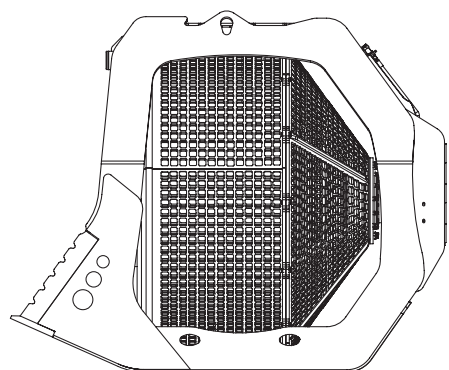
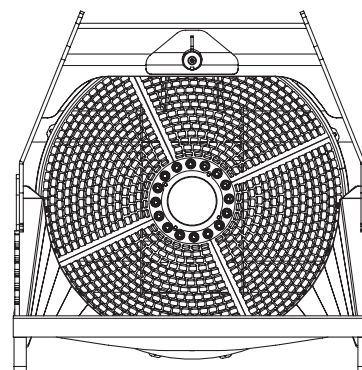


MB-S23



2840 mm



2320 mm

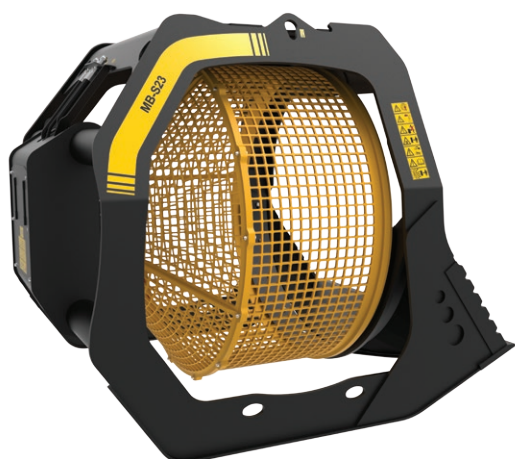
2350 mm



MB-S23

Ковш-просеиватель MB-S23 представляет собой самую большую модель линейки, позволяет просеивать различные материалы и обеспечивает высокую эффективность.

Речь идет о прочном, высокопроизводительном оборудовании, предназначенном для дробления в карьерах, рудниках и на очень крупных строительных площадках.



ПЕРВИЧНАЯ СОРТИРОВКА:

- ОТХОДОВ
- МАТЕРИАЛОВ, ОБРАЗУЮЩИХСЯ ПРИ СНОСЕ СТРОЕНИЙ
- МАТЕРИАЛОВ ДЛЯ ЗАСЫПКИ КОТЛОВАНОВ
- ГАЛЬКИ В ПРОТОЧНОЙ ВОДЕ
- ПРИ ЧИСТКЕ ПЛЯЖЕЙ ОТ МУСОРА
- ПРИ ОЧИСТКЕ НАТУРАЛЬНОГО КАМНЯ


КОМПЛЕКТУЮЩИЕ

- РЕКОМЕНДУЕМЫЙ НАБОР ЗАПЧАСТЕЙ
- ФИКСИРОВАННОЕ КРЕПЛЕНИЕ
- БЫСТРОСЪЕМНОЕ КРЕПЛЕНИЕ "НИЖНЯЯ ЧАСТЬ"
- СЧЁТЧИК МОТОЧАСОВ
- ГАРАНТИЯ 24 МЕСЯЦА

ОБЛАСТИ ПРИМЕНЕНИЯ

- ПОВТОРНАЯ УТИЛИЗАЦИЯ
- ПРОКЛАДКА ТРУБОПРОВОДОВ
- МАСШТАБНЫЕ СТРОИТЕЛЬНЫЕ ПЛОЩАДКИ В ЧЕРТЕ ГОРОДА
- КАРЬЕРЫ
- РУДНИКИ

ТЕХНИЧЕСКИЕ ХАРАКТЕРИСТИКИ

РАБОЧАЯ МАШИНА	ОБЪЕМ	ГЛУБИНА КОРЗИНЫ	ДИАМЕТР РЕШЕТКИ	РАЗМЕРЫ
 ≥ 35 Ton	4,30 m ³	1490 mm	2020 mm	2840 x 2320 H 2350 mm
ПОТОК МАСЛА	ДАВЛЕНИЕ	ОБРАТНОЕ ДАВЛЕНИЕ ДРЕНАЖА	ВЕС	ОБОРОТЫ
160 l/min.	320 bar	5 bar	3,75 Ton	15/20 min/max